



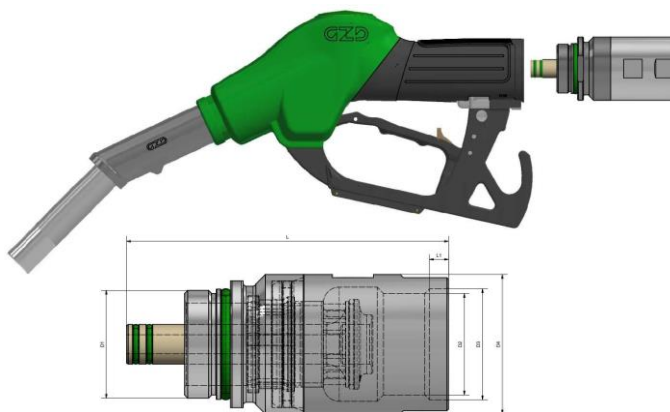
GZD VR300 TIP2

**ODVOJIVA OKRETNA SPOJNICA SA VIŠEKRATNU UPOTREBU PREMA
STANDARDU EN 13617-2:2001**

Atex No: IEP 23 ATEX 1180U EN 13617-2:2021

Namenjena za pištolje GZD VR sa sistemom za povratak benzinskih isparenja i sve ostale pištolje sa sistemom za povratak benzinskih isparenja sa priključnim navojem M34x1,5

INSTALIRANJE-UPUTSTVO ZA PRIMENU, GARANCIJA I DEKLERACIJA



D1 (mm)	D2 (mm)	D3 (mm)	D4(mm)	L (mm)	L1 (mm)
M34x1,5	M34x1,5	Ø35	Ø 44	102	6

ODVOJIVA OKRETNA SPOJNICA GZD VR300 TIP2, dizajnirana za pištolje sa sistemom za povratak benzinskih isparenja i priključnim navojem M34x1,5 (Tip 2 prema EN 13627-2:2021) sa namenom da zaštiti dozator, crevo i sklop pištolja kao i vozilo od fizičkog oštećenja. U slučaju da se pištolj zaboravi izvaditi iz grla rezervoara posle točenja goriva i vozilo se pokrene ODVOJIVA OKRETNA SPOJNICA GZD VR300 TIP 2 je dizajnirana tako da se odvoji od pištolja kako ne bi oštetila dozator i spreči curenje goriva.



ODVOJIVA OKRETNA SPOJNICA GZD VR300 TIP2 se montira direktno na pištolj . Pre isporuke se svaka ODVOJIVA OKRETNA SPOJNICA GZD VR300 TIP2 je testirana na pritisak od 5,25 bar i na kidanje bilo aksijalnom ili ugaonom silom u skladu sa standardom EN 13617-2:2021 (sila razdvajanja mora biti u opsegu od 800N do 1500N bilo da je pravac sile razdvajanja aksijalan ili pod uglom). ODVOJIVA OKRETNA SPOJNICA GZD VR300 TIP2 je namenjena za radni pritisak do 3,5 bar i radnu temperaturu od -40°C do +55°C .

Svaka ODVOJIVA OKRETNA SPOJNICA GZD VR300 TIP 2 je označena serijskim brojem i datumom proizvodnje:

Naprimera: 2022/3 gde je 2022=godina proizvodnje, a 3= kvartal u godini proizvodnje, Kao i podaci o proizvodu.

Naprimera:



GZD VR 300 TIP 2
Atex IEP 23 ATEX 1180U EN 13617-2:2021



UYARI:

YETKİLİ KİŞİLER TARAFINDAN YENİDEN MONTAJLANABİLİR



U slučaju nasilnog razdvajanja ODVOJIVE OKRETNE SPOJNICE GZD VR300 TIP 2 prilikom točenja goriva maksimalno može da iscure do 120 ml goriva.

UPUTSTVO ZA MONTAŽU ODVOJIVE OKRETNE SPOJKE GZD VR300 TIP 2

- Isključiti dispencer i smanjiti pritisak u sistemu (crevu),
- Odvojite pištolj od koaksijalnog creva (Slika 1) ,
- Podmažite navoj i O-zaptivku na ODVOJIVOJ OKRETNOJ SPOJCI GZD VR300 TIP2
- Namontirajte na pištolj ODVOJIVU OKRETNU SPOJNICU GZD VR300 TIP 2 ,
- Namontirajte na koaksijalno crevo dispencera sklop pištolja sa ODVOJIVOM OKRETNOM SPOJNICOM GZD VR300 TIP 2 (Slika 2)

- Uključite dispencer i proverite da li dobro zaptivaju spojevi na sastavu pištolja, ODLOŽIVE OKRETNE SPOJKE GZD VR300 TIP 2 i koaksijalnog creva dispencera,
- Ako je ODVOJIVA OKRETNA SPOJKA GZD VR300 TIP 2 fabrički pričvršćena za pištolj, pištolj se montira na crevo kao što je navedeno u uputstvu.

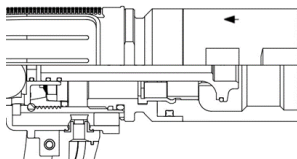
NAPOMENA: ODVOJIVA OKRETNA SPOJNICA GZD 50/80 se isključivo montira sa alatom odgovarajućih dimenzija ; 40 mm i 42 mm



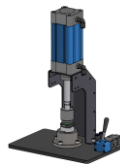
Slika 1



Slika 2



Slika 3



Slika 4.

Slika 3 prikazuje ispravno namontiranu ODVOJIVU OKRETNU SPOJNICU GZD VR300 TIP 2 na pištolj..

PONOVNO SASTAVLJANJE NAKON RASTAVLJANJA

NAPOMENA: Ovaj posao sme da obavlja samo kvalifikovani serviser koji mora da prati procedure svoje kompanije i da poštuje sve bezbednosne propise. .

Pre puštanja benzinske pumpe u rad ceo sistem se testira pod pritiskom kako bi se osigurala nepropusnost svih spojeva. .

- Isključite dispencer i smanjiti pritisak u hidrauličnom sistemu (koaksijalnog creva),
- Prednji deo ODVOJIVE OKRETNE SPOJKE GZD VR300 TIP 2 izvrtiti iz pištolja.
- Zadnji deo ODVOJIVE OKRETNE SPOJKE GZD VR300 TIP 2 izvrtiti iz koaksijalnog creva dispencera.
- Očistiti i pregledati delove ODVOJIVE OKRETNE SPOJKE GZD VR300 TIP 2 da se vidi da li ima oštećenja izazvanih nasilnim razdvajanjem i ako ih ima oni se nesmeju koristiti. Rezervni delovi ODVOJIVE OKRETNE SPOJKE GZD VR300 TIP 2 nisu dostupni sem spoljašnje O-zaptivke.

- Podmažite sve metalne i klizne površine, O-zaptivku i navoje na ODVOJIVOJ OKRETNOJ SPOJCI GZD VR300 TIP 2.
- Spojte prednji i zadnji deo ODVOJIVE OKRETNE SPOJNICE GZD VR300 TIP 2 u alatu
(Slika 4). Nakon uspešnog povezivanja čuće se "klik".
- ODVOJIVA OKRETNA SPOJNICA GZD VR300 TIP 2 je spremna za ugradnju između pištolja i koaksijalnog creva dozatora kao što je opisano u uputstvu uz ispitivanje na pritisak celog sistema

GARANCIJA

Garantni rok za ispravan rad ODVOJIVE OKRETNE SPOJKE GZD VR300 TIP 2 je 24 meseca od trenutka isporuke. Ukoliko nije moguće iz bilo kojih razloga utvrditi tačan datum isporuke, za početak garantnog roka se uzima datum proizvodnje ODVOJIVE OKRETNE SPOJKE GZD VR300 TIP 2 utisnut na telu ODVOJIVE OKRETNE SPOJKE GZD VR300 TIP 2.

Garancija na ispravan rad ODVOJIVE OKRETNE SPOJKE GZD VR300 TIP 2 ne obuhvata unutrašnje delove i spoljašnja oštećenja ODVOJIVE OKRETNE SPOJKE GZD VR300 TIP 2 prouzrokovanim točenjem tečnosti koja nije obuhvaćena namenom za ODVOJIVE OKRETNE SPOJKE GZD VR300 TIP 2 kao i neadekvatnim rukovanjem koja prouzrokuju spoljašnja oštećenja.

Troškovi garancije ne obuhvataju troškove ugradnje i transporta za zamenu ili popravku ODVOJIVE OKRETNE SPOJKE GZD VR300 TIP 2, kao ni naknadu štete licima ili za imovinu prouzrokovanu upotrebom ODVOJIVE OKRETNE SPOJKE GZD VR300 TIP 2.



IZJAVA O USKLAĐENOSTI - Direktiva EU 94/9/EC

Proizvođač **NOZTECH PETROL EKİPMANLARI TEKNOLOJİ TİCARET A.Ş.** izjavljuje :

ODVOJIVA OKRETNA SPOJNICA GZD VR300 TIP 2 , je proizveden u skladu sa zahtevima evropske direktive EU 94/9/EC i standarda EN 13617-2.

Izjava se odnosi na serijski broj: _____ od _____ god

NOZTECH PETROL EKİPMANLARI TEKNOLOJİ SAN. TIC. A.Ş.

Büyükkayacık OSB Mah. T.Ziyaeddin Akbulut Cad. No:22/1 Selçuklu/Konya
TÜRKİYE